

HYUNDAI
POWER PRODUCTS

AKKUMULÁTOROS HŐLÉGFÚVÓ HYD-602

Eredeti használati útmutató



MŰSZAKI ADATOK

Hőmérséklet tartomány	20°C / 250°C / 550°C
Névleges feszültség	18V
Levegő sebesség	4,0 m/s
Fogantyú típusú	Pisztoly markolat
Anyaga	Műanyag/fém

BEVEZETÉS

A lítium-ion akkumulátoros hőpisztoly ideális kisebb munkákhoz, mint például matricák eltávolítása, huzalcsomagolások zsugorítása, szerelvények és csövek (akkumulátor és töltő) felengedése (nagy hidegben)

BIZTONSÁG

FIGYELEM!

Olvassa el és értse meg az összes utasítást az eszköz használata előtt.

A kezelőnek be kell tartania az alapvető óvintézkedéseket a személyi sérülés kockázatának csökkentése érdekében

és/vagy a berendezés károsodásának kivédése miatt.

Őrizze meg ezt a kézikönyvet a biztonsági figyelmeztetések, óvintézkedések, üzemeltetési vagy ellenőrzési, valamint a karbantartási utasítások miatt.

VESZÉLYMEGHATÁROZÁSOK

Kérjük, ismerkedjen meg az ebben a kézikönyvben található veszélyekre vonatkozó megjegyzésekkel. Ez a jegyzet figyelmeztetés arra vonatkozóan, hogy anyagi kár, sérülés vagy halál veszélye állhat fenn, ha bizonyos utasításokat nem követnek.

VESZÉLY!

Ez a figyelmeztetés azonnali és specifikus veszélyre utal, amely ennek eredményeként jelentkezhet súlyos személyi sérülés vagy halál, ha nem teszik meg a megfelelő óvintézkedéseket.

FIGYELEM!

Ez a figyelmeztetés egy adott veszélyre vagy nem biztonságos gyakorlatra utal, amely ennek következménye lehet súlyos személyi sérülés vagy halál esetén, ha nem teszik meg a megfelelő óvintézkedéseket.

VIGYÁZAT!

Ez a figyelmeztetés egy potenciálisan veszélyes helyzetet jelez, amely ennek következménye lehet kisebb vagy közepes sérülést okozhat, ha nem végzik el a megfelelő gyakorlatokat.

ÉRTESÍTÉS!

Ez a figyelmeztetés azt jelzi, hogy bizonyos veszélyek, vagy nem biztonságos gyakorlatok következhetnek be a berendezésben, vagy anyagi kár, de nem személyi sérülés.

MUNKATERÜLET

1. Biztonságos munkakörnyezetben dolgozzon. Tartsa a munkaterületet tisztán, jól megvilágítva és zavaró tényezőktől mentesen.

Helyezzen el a lámpákat úgy, hogy ne dolgozzon árnyékban.

2. A megfelelő biztonsági felszerelést nem viselő személyeket tartsa távol a készüléktől és a munkaterülettől.

3. A szerszámokat megfelelően, biztonságos és száraz helyen tárolja.

A szerszámokat tartsa távol a gyerekektől.

4. Ne töltsen az akkumulátort és ne használja a készüléket gyúlékony gázok, por vagy folyadék jelenlétében.

SZEMÉLYES BIZTONSÁG

FIGYELEM!

Viseljen a hatóságok által jóváhagyott egyéni védőfelszerelést

Magyar Szabvány.

EGYÉNI VÉDŐESZKÖZÖK

1. Mindig viseljen a balesetek elleni védőszemüveget, amely elülső és oldalsó védelmet nyújtanak a szemek számára.

A szemvédő felszerelésnek meg kell felelnie a szabványnak vagy a külön szabványoknak az elvégzett munka típusától függően.

2. Viseljen a munkakörnyezethez és a szerszámhoz alkalmas védőruházatot.

3. Csúszásmentes lábbeli használata javasolt a lábtartás és az egyensúly fenntartása érdekében munkakörnyezetben.

4. Viseljen hatóságok által jóváhagyott légzőkészüléket, ha olyan anyagokon dolgozik, amelyek veszélyes füstöt, port vagy részecskéket termelnek.

SZEMÉLYI ÓVINTÉZKEDÉSEK

Írányítsa a szerszámot, a személyes mozgását és a munkakörnyezetet úgy, hogy személyi sérülés ne történhessen, vagy a szerszám ne károsodhasson.

1. Ne használjon semmilyen szerszámot, ha fáradt, vagy kábítószert hatása alatt áll, (alkohol vagy akár gyógyszerek).

2. A szerszám használata közben ne nyúljon túlságosan előre, hátra, le vagy fel.

A megfelelő lábtartás és egyensúly jobb kontrollt tesz lehetővé váratlan helyzetekben.

KÜLÖNLEGES BIZTONSÁGI ÓVINTÉZKEDÉSEK

FIGYELEM!

NE gondolja, hogy kényelem, vagy ismerkedés a termékkel (az ismételt használat) helyettesíti a szerszám-biztonsági szabályok szigorú betartását.

Ha ezt a szerszámot nem biztonságosan, vagy helytelenül használja, súlyos személyi sérülést szenvedhet.

1. Használja a munkához megfelelő szerszámot.

Ezt az eszközt egy adott funkcióhoz tervezték.

Ne módosítsa vagy alakítsa át, ezt a szerszámot és ne használja nem megfelelő célra.

2. Ne használja a szerszámot, ha bármely alkatrésze sérült, eltört vagy rosszul van elhelyezve. Javítsa, vagy cserélje ki az alkatrészeket.
3. Soha ne irányítsa a hőpisztolyt egy szemlélődő állatra, saját magára, vagy éghető anyagra, A hőlégfúvó intenzív forró levegőáramot generál, amely képes égési sérülést okozni vagy bármely éghető anyagot meggyújtani.
4. Ne érintse meg a hőlégfúvó fém fúvókáját, és ne helyezze a fúvókát az éghető anyagra, amíg nincs ideje kihűlni. A hőpisztoly által generált jelentős hő égési sérülést és/vagy anyagkárosodást okozhat használat közben.
5. Ne használja a hőpisztolyt, oldószerek (hígítók) közelében. A hő meggyújthatja, vagy aktiválja a mérgező gőzöket is.
6. Soha ne távolítsa el egyedül az ólomtartalmú festéket. Ehhez szakemberre van szükség az ólom toxicitására. Ha nem biztos benne, hogy ólom van-e benne, tesztelje le a festéket.
7. Ne takarja el a szerszám levegőbemenetét vagy fúvókáját. Ez túlmelegedéshez vezethet, ami a szerszám meghibásodását okozhatja.
8. Ne irányítsa a hőt üvegtárgyra vagy üvegtáblára. Az üveg gyenge meleg vezető, és gyorsan elérheti a magas hőmérsékletet. Az üveg olvadáspontja 530- 600°C (932-1112°F) Súlyos égési sérülést okozhat a felmelegedett üveg megérintése is.

AZ ELEKTROMOS SZERSZÁMOKRA VONATKOZÓ ÓVINTÉZKEDÉSEK

1. NE használjon olyan elektromos kéziszerszámot, amelynek tápkapcsolója vagy kezelőszerve hibás. Az az elektromos kéziszerszám, amely nem reagál a kezelőszervekre, veszélyes és képes sérülést okozni. Képzett technikusként kell megjavítani és ellenőriznie az áramellátást, hogy a szerszám megfelelően működik, mielőtt javítás után használni kezdené azt.
2. Ne takarja le a szellőzőnyílásokat. A motor megfelelő hűtése szükséges, ez biztosítsa a szerszám normál hosszú élettartamát.
3. Kerülje el a véletlen indítást. Csatlakoztatáskor ügyeljen arra, hogy a kapcsoló ki legyen kapcsolva mielőtt az áramforrásra kerül. (jelen esetben, mielőtt az akkut csatlakoztatná)
4. A szerszám üzembe helyezése vagy szervizelése előtt válassza le az áramforrást. (akkumulátort)

ELEKTROMOS BIZTONSÁG

FIGYELEM!

Ne érintse meg a feszültség alatt álló szerszámot testének egyik részével sem, nedves vagy nyirkos időben. (eső)

A nedves bőr csökkenti az elektromos árammal szembeni ellenállást, növelve súlyos vagy végzetes sokk veszélyét.

FIGYELEM!

Az áramütés kockázatának csökkentése érdekében. Győződjön meg arról, hogy a csatlakozódugó megfelelő és megfelelően földelt konnektorhoz csatlakozik-e. (az akkus készülékre nem vonatkozik)

1. Tisztítás, szervizelés vagy csere előtt válassza le a szerszámot az áramforrásról alkatrészek/tartozékok cseréjekor, vagy ha nincs használatban. (vegye le az akkumulátort)
2. Óvja magát az áramütéstől, amikor elektromos berendezésen dolgozik a készülékkel. Kerülje a test érintkezését földelt felületekkel. van még nagyobb az áramütés esélye, ha a teste le van földelve.
3. Ne tegye ki a szerszámot esőnek vagy nedves körülményeknek. A szerszámba belépő víz növeli az áramütés kockázatát.
4. Ne változtassa meg a szerszám alkatrészeit vagy a tartozékokat. Minden alkatrész és tartozék beépített biztonsági funkciókkal készülnek, amelyek veszélybe kerülhetnek, ha megváltoztatja.
5. Győződjön meg arról, hogy az áramforrás megfelel az Ön követelményeinek berendezés (lásd: Műszaki adatok).

AKKUMULÁTORBIZTONSÁG

FIGYELEM!

Az akkumulátort csak erre a célra kialakított töltővel töltsse. Ne használjon módosított töltőt vagy olyan töltőt, amely nem határozza meg a feszültséget, áramerősség vagy a töltési sebességet. A nem megfelelő töltés az akkumulátor megrepedéséhez vezethet.

FIGYELEM!

Ne töltsön sérült vagy fagyott akkumulátort. Vegye fel a kapcsolatot a helyi képviselővel önkormányzatot a megfelelő ártalmatlanítási eljárások érdekében.

Használat vagy karbantartás előtt olvassa el az akkumulátor biztonsági adatlapját (SDS).

1. Ne tegye ki az akkumulátort hőhatásnak és ne dobja tűzbe. A tartalom az gyúlékony, és az akkumulátor felrobbanhat. Távolítsa el minden gyújtóforrást például nyílt láng vagy szerszám, például fűtőtest a területről.
2. Ne lélegezze be az égő akkumulátorból származó füstöt, mert az mérgező.
3. Ne szerelje szét és ne törje össze az akkumulátort, mert a tartalma korrozív és gyúlékony. Az expozíció sérülést okozhat. Fennáll a szökés veszélye veszélyes gőzök. Ezek a gőzök irritálhatják a légutakat. mindig gondoskodjon megfelelő szellőzésről, és azonnal forduljon orvoshoz, ha úgy érzi rosszulét környékezi.
4. Még a lemerült akkumulátor is tartalmazhat töltést. A sok megelőzése érdekében a megelőzés érdekében helyezze az akkumulátor érintkezőinek sapkáját vagy fedelét a terminálra véletlen érintkezés. Az akkumulátor mozgathatásakor tartsa az akkumulátort az aljánál fogva egy másik helyre.
5. Ne tárolja az akkumulátort olyan tárolókban/térben, ahol laza fémtárgyak vannak. Tartsa távol más fémtárgyaktól, amelyek kapcsolatot létesíthetnek terminálok között. Az akkumulátor érintkezőinek rövidre zárása égési sérüléseket, ill. tüzet okozhat.
6. Akkumulátoros szerszám belső akkumulátorral vagy külön akkumulátorral

a csomagot csak a mellékelt akkumulátorról szabad táplálni.

Ne keverje össze a különböző márkájú szerszámokat és akkumulátorokat, vagy használjon adaptereket az akkumulátor használatához más feszültséggel csomagolva.

Ez károsíthatja a szerszám elektromos részét és a mechanizmus és tűzveszélyt okoz.

7. Ha folyadék szivárog az akkumulátorból, kerülje az érintkezést.

Szivárgó akkumulátorfolyadék lehet, ami bőrirritációt vagy égési sérülést okozhat.

Ha mégis érintkezés történik, öblítse le azonnal vízzel. Véletlen szemmel való érintkezés esetén sürgősen keresni kell orvosi segítséget.

8. Ne húzza ki az áramforrást a BE/KI funkció használata helyett, mindig előtte kapcsolja ki a szerszámot. Ez véletlen beindításhoz vezethet, amikor a szerszám be van kapcsolva és úgy csatlakozik a tápegységhez.

9. Ne hagyja, hogy az újratölthető akkumulátor teljesen lemerüljön.

Ez kárt okoz az akkumulátorban. A lehető leghamarabb töltsse fel az akkumulátort.

10. Ne tárolja teljesen lemerülve az akkumulátort. Előtte teljesen töltsse fel tárolása.

Időnként töltsse fel, ha hosszabb ideig tárolja.

11. Ne használja vagy ne töltsse fel a lítium-ion akkumulátort, ha az alakja megváltozik vagy szokatlanul meleg.

Az akkumulátor szivároghat vagy akár ki is gyulladhat.

Helyezze az akkumulátort a tűzálló helyre, és figyelje meg 15 percig.

Biztonságosan ártalmatlanítsa az akkumulátor.

ÓVINTÉZKEDÉSEK A TÖLTŐVEL

FIGYELEM!

Feszültség van a töltőkapcsokon, ne érintessen vele vezetőképes tárgyakat.

Áramütést okozhat.

Ha az akkumulátor rövidzárlatos, a nagy áram, túlmelegedést, égési sérüléseket és akár a szerszám meghibásodását is okozhatja.

A töltő használata előtt olvassa el az összes utasítást és figyelmeztető jelzést a töltőn.

1. Csak a mellékelt akkumulátortöltőt használja az akkumulátor töltéséhez.

Egyéb töltők nem biztonságosak, elektromos rövidzárlatot vagy tüzet okozhatnak.

2. Csatlakoztassa az akkumulátort a töltőhöz, mielőtt bedugná az áramforrásba a dugót.

Levételnél fordított a sorrend, először az áramforrásból húzza ki a dugót.

3. Az akkumulátort jól szellőző helyen töltsse, és soha ne takarja el a szellőzőnyílásokat a töltő tetejét és alját hagyja szabadon. Helyezze a töltőt lapos, nem gyúlékony felületre az akkumulátor újra töltésekor és távol a gyúlékony anyagoktól.

4. Ne helyezzen semmilyen tárgyat a töltő tetejére, és ne helyezze a töltőt a puha felületre, ami túlzott belső hőt okozhat.

Helyezze be a töltőt, a pisztolyba, minden hőforrástól távoli helyzetben.

5. Töltsse fel az akkumulátort az akkumulátor gyártója által javasolt sebességgel.

6. Ne helyezze vissza az akkumulátort a töltőbe.

Győződjön meg arról, hogy az akkumulátoron lévő polaritás szimbólumok egy vonalba esnek a polaritás szimbólumaival a töltőn.

A hátrafelé behelyezett akkumulátor felrobbanhat, ami tüzet és/vagy sérülést okozhat.

7. Ne használja a töltőt hosszabbító kábellel. Ez alacsony értéket okozhat, vagy feszültségkimaradás töltés közben.
8. Ne töltsen szivárgó akkumulátorokat. A sérült burkolatból felszabadulhatnak az illékony vegyszerek és gázok. A szivárgó akkumulátor töltése tüzet okozhat vagy akár robbanást.
9. Ne működtesse a töltőt, ha éles ütés érte vagy leesett vagy bármilyen módon megsérült. Szervizeltesse, és/vagy cserélje ki.

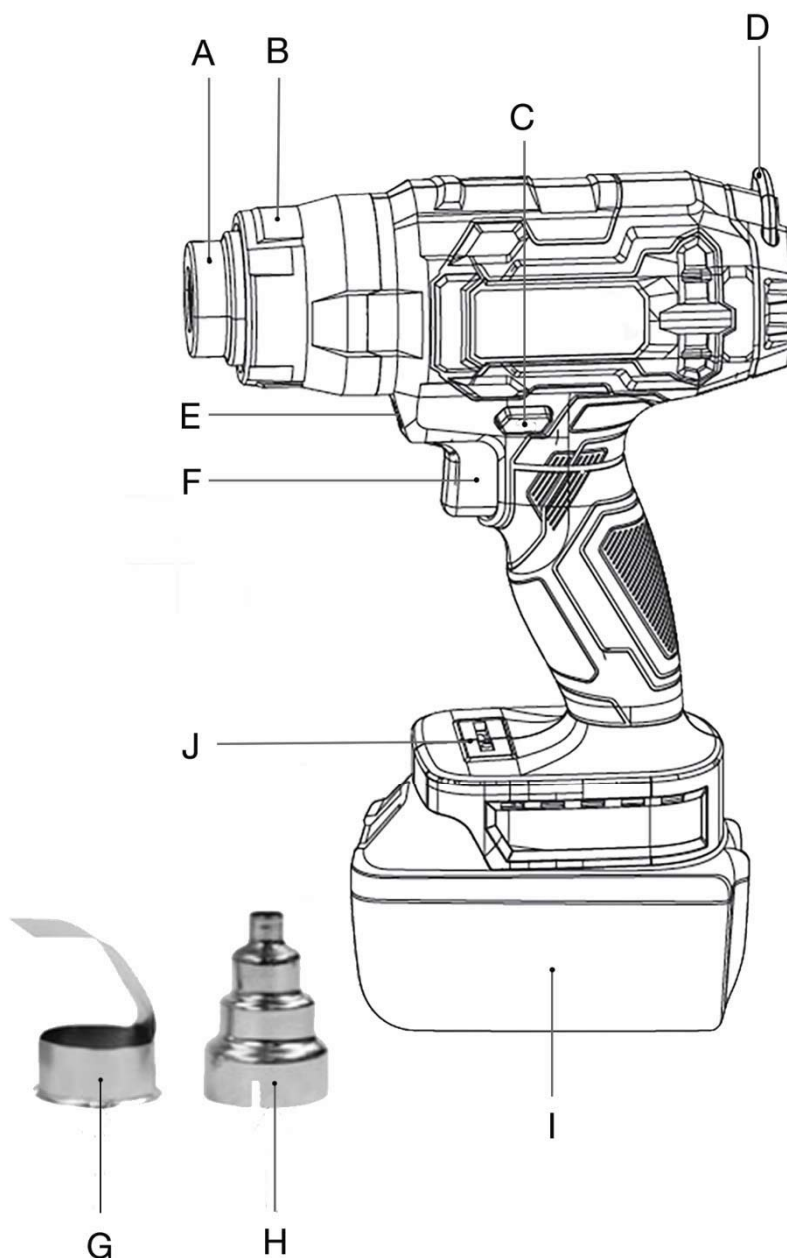
KICSOMAGOLÁS

FIGYELEM!

Ne működtesse a szerszámot, ha valamelyik alkatrésze hiányzik. Cserélje ki (pótolja) a hiányzó részt a működés előtt. Ennek elmulasztása hibás működéshez és személyi sérüléshez vezethet. Vegye ki az alkatrészeket és tartozékokat a csomagolásból, és ellenőrizze, hogy nem sérültek-e. Győződjön meg arról, hogy a tartalom minden eleme benne van.

Tartalom:

- A - Fúvóka tartó rész
- B - Első burkolat
- C - Biztonsági zár kapcsoló
- D - Heveder tartó hurok
- E - LED
- F - Bekapcsoló
- G - Eltérítő fúvóka
- H - Fúvóka szűkítő
- I - Akkumulátor
- J - Fokozatszabályzó



ÖSSZESZERELÉS ÉS TELEPÍTÉS

1. Minden használat előtt ellenőrizze az akkumulátor töltöttségi szintjét.

- Az akkumulátor nincs teljesen feltöltve a dobozban.

Töltse fel az akkumulátort az első használat előtt.

2. Helyezze be az akkumulátort úgy, hogy az akkumulátoron lévő bordát a horonyhoz igazítja az akkumulátor csatlakozóját, és tolja előre, amíg a retesz kattán.

3. Vegye ki az akkumulátort az akkumulátor rögzítő gombjának megnyomásával.

MŰVELET

Az akkumulátor nincs teljesen feltöltve a dobozból. Előtte töltse fel az akkumulátort első használat.

1. A beszerelés vagy eltávolítás előtt állítsa a szerszám indítókapcsolóját OFF állásba lgy vegye ki, vagy tegye be az akkumulátor.

Ez segít megelőzni a véletlen indításból eredő sérüléseket.

2. Minden használat előtt ellenőrizze az akkumulátor töltöttségi szintjét.

3. Helyezze be az akkumulátort úgy, hogy az akkumulátoron lévő bordát a horonyhoz igazítja az akkumulátor csatlakozóját, és tolja előre, amíg a retesz kattán.

4. Távolítsa el az akkumulátort az akkumulátor rögzítő gombjának megnyomásával és az akkumulátor kihúzásával

5. Az akkumulátorcsomag használat utáni lehűlésének megkönnyítése érdekében kerülje az elhelyezését a töltőnek vagy akkumulátornak meleg környezetben.

MINDEN HASZNÁLAT ELŐTT

1. Tisztítsa meg a munkaterületet az éghető vagy gyúlékony anyagoktól.

2. Győződjön meg arról, hogy a munkaterület jól szellőzik, mert mérgező vagy irritáló hatású lehet füstöt az eltávolítandó festékből vagy bevonatból.

3. Tisztítsa meg a fúvókát a korábbi munkákból származó maradékoktól.

FÚVÓK CSATLAKOZÁSA

A hőpisztoly széles hőoszlopot biztosít az általános feladatokhoz. Kettő is van további fúvókákat tartalmaznak: a sugárfúvókát és az eltérítő fúvókát.

1. A sugárfúvóka a felmelegített levegőt egy keskeny nyíláson keresztül a szigetelje el a fűtött területet.

Alkalmas forrasztásra, illetve

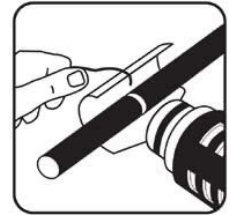
kis elektronikai alkatrészek kilazítására (2. ábra).



2. ábra

2. Az eltérítő fúvóka arra kényszeríti a forró levegőt, hogy egy körbe görbüljön a hőlégfúvó közelében tartott tárgy felett. Ez alkalmas hőzsugorodásra, cső, műanyag cső vagy olyan tárgy, amelyet melegíteni kell kell minden oldalon egyformán, például egy anya egy csavaron (3. ábra).

3. Nyomja a fúvókák egyikét a hőfúvókára. A súrlódási erő tartja fenn.



3.ábra

HŐPISZTOLY MŰKÖDTETÉS

1. Nyomja a biztonsági zár kapcsolóját bármelyik oldalra.
2. Nyomja meg és tartsa lenyomva a kapcsolót a fűtőelem, a ventilátor és a LED-lámpa aktiválásához.
 - a. Az első használatkor gyakori az enyhe olajos szag. Ez elhalványul a használat után rövid időn belül.
 - b. A kioldó enyhe megnyomása csak a LED lámpát aktiválja, ami lehetővé teszi hogy ellenőrizze a munkáját.
3. Hagyja a hőpisztolyt 1 percig működni, hogy elérje a hőszintet.
 - a. A hőmérsékletet és a fújási sebességet a gomb (30) nyomkodásával szabályozható. A ledek jelzik vissza az adott sebességet és hőmérsékletet.
4. Irányítsa rövid ideig a forró levegő áramát a munkadarabra, hogy elkerülje a munkadarab megégését vagy sérülését. Lehet, hogy a távolságot is módosítani kell a munkadarab és a hőpisztoly között a kívánt hatás elérése érdekében.

Az időtartam és a távolság a munka és a munkadarab anyaga. Kísérletezzen, amíg kielégítő eredményt nem kap.
5. Engedje el a kapcsolót. A fűtőelem azonnal kikapcsol, a ventilátor és a LED lámpa további 5 vagy 6 másodpercig tovább működik.
6. Helyezze olyan helyre, ahol a fúvóka nem ér hozzá semmi gyúlékonyhoz vagy olyan anyaghoz, amely képes vezetni a hőt. Ha lehetséges, helyezze a szerszámot a végére a fúvóka egyenesen felfelé mutat.
7. Csak azután tárolja a szerszámot, ha a fúvóka lehűlt.

BEVONAT VAGY FESTÉK ELTÁVOLÍTÁSA

FIGYELEM!

Ne kezeljen felhevült munkadarabot megfelelő biztonság nélkül kesztyű, amely védelmet nyújt a hőmérséklet ellen.

Kezelése a forró munkadarab égési sérülést okozhat.

A hőlégfúvó olaj alapú festék és latex alapú festék eltávolítására alkalmas, olyan festék, amely a munkadarab felületén nyugszik.

Nem tudja lecsupaszítani a mázakat vagy az alapozókat áthatol a fán is.

Amikor függőleges felületről távolítja el a festéket, kaparja lefelé, így a festék nem esik a hőpisztolyba.

A fúvókát megközelítőleg 2-3/4-4 hüvelykre (17-25,4 mm) távolságra kell tartani a festett felülettől.

Először teszteljen egy kis részt. A festék kaparásra kész, ha felhólyagosodik. (egynéhány a festékek meglágyulhatnak, majd hólyagosodás nélkül megéghetnek).

Határozza meg, melyik típus festék vagy bevonat, amellyel foglalkozik, mielőtt folytatná.

1. A nem melegítendő felületeket védje, (nem gyúlékony anyaggal burkolja be)
2. Mozgassa a hőpisztolyt egyik oldalról a másikra, hogy felmelegítse a kaparó előtti területet amíg a festék meg nem puhul vagy felhólyagosodik. Egyenletes csíkokban kaparja lefelé. ne siessen, mert ez károsíthatja a munkadarabot.
3. A nehezen hozzáférhető helyeken drótkefével távolítsa el a meglágyult bevonatot.

RAGASZTÓ ELTÁVOLÍTÁSA

Alkalmazott hővel lágyítsa fel a ragasztót és más ragasztókat. A lépések hasonlóak a festék eltávolítása.

1. Mozgassa a hőpisztolyt a munkadarabon anélkül, hogy egyetlen pontra fókuszálna. ez az akarat csökkenti a hőkárosodás esélyét, miközben növeli a munkadarab hőmérsékletét.
 - a. Az anyag tömege és vastagsága hosszabb melegítést igényelhet, ha Ön nem tudja a légáramlást közvetlenül a ragasztóra fókuszálni.
2. Óvatosan feszítse szét a munkadarabot, szükség szerint hőt alkalmazva
3. Miután a munkadarabot leválasztotta. Melegítse fel a ragasztót és dobja le.
 - a. Alternatív megoldás a kényes tárgyakkal, ha papírt vagy rongyot helyez rá amire ráragad fel és levehető lesz a munkadarabról. A ragasztó ráragad a papírra, és lehet lehámozott. Tartsa távolabb a hőpisztolyt a papírtól, hogy elkerülje meggyulladását.
 - b. Nehezen elérhető helyeken drótkefe vagy vegyszeres oldat lehet szükséges a maradék ragasztó eltávolításához.

SZŐNYEG ÉS LINÓLEUM ELTÁVOLÍTÁSA

VESZÉLY!

A régebbi linóleum azbesztet tartalmazhat. Az azbeszt expozíciója vezethet hosszú távú betegséghez és halálhoz. A linóleumot 2000 előtt telepítésűt eltávolítás előtt teszteljék. A linóleum eltávolítását kérje szakembertől, aki teszteli pozitív azbesztre.

1. Melegítse fel a linóleum szélét, vagy sarkát. Gyors ütemben mozgatva a hőpisztolyt, hogy elkerülje a terület leégését.
 - a. Ellenőrizze, hogy nincsenek-e olyan sarkok vagy élek, amelyek nincsenek ráragasztva aljzatba, és onnan kezdje.

- b. Fontolja meg a linóleum csíkokra vágását, és koncentráljon rá az egyes csíkok eltávolítása a munka egyszerűsítése érdekében.
2. Húzza a burkolatot addig, amíg egy szakasz el nem emelkedik az aljzatból.
3. Irányítsa a levegőáramlást közvetlenül a padlózat találkozási pontja felé az aljzatra, és folytassa a hámozást, amíg a burkolatot eltávolítják.
4. Melegítse fel a maradék ragasztót, és távolítsa el egy kaparóval.

RAGASZTÓ CÍMKÉK ELTÁVOLÍTÁSA

Rövid sorozatokban melegítse fel a címkét. Húzza le a címkét a munkadarabról, újra felmelegítve, amikor a ragasztó hűlni kezd.

A címke eltávolítása után melegítse fel a munkadarab területét, és enyhén dörzsölje át a szennyeződésmentes párna vagy radír a maradék ragasztó eltávolításához.

GONDOZÁS ÉS KARBANTARTÁS

1. Gondosan karbantartsa a szerszámot. A jó állapotú szerszám hatékony, könnyebben kezelhető ellenőrizni, és kevesebb probléma lesz.
2. Rendszeresen ellenőrizze a szerszám alkatrészeit. Javítsa meg vagy cserélje ki a sérült ill kopott alkatrészeket. A szervizelés során csak azonos cserealkatrészeket használjon.
3. Tartsa a szerszám fogantyúit mindig tisztán, szárazon és olajtól/zsírtól mentesen.
4. Karbantartsa a szerszám címkéit és névtábláit. Ezek fontos információk. Ha nem olvasható vagy hiányzik, forduljon a Devon Imp-Ex Kft -hoz pótlásért.

FIGYELEM!

A szerszámot csak szakképzett szervizszemélyzet javíthatja. Pillanat a nem megfelelően javított szerszám veszélyt jelenthet a felhasználóra és/vagy másokra.

1. A szerszám használata előtt tisztítsa meg a maradékot és a törmeléket a fúvókáról. a törmeléket hő hatására meggyulladhat.
2. Tisztítsa meg a port és a törmeléket a szellőzőnyílásokról (B) egy kis kefével. Tartsa a szerszámot így a törmelék nem esik a szellőzőnyílásokba. A levegőnek át kell áramolnia a szerszámon akadálytalan. Az eltömődött szellőzőnyílások a szerszám túlmelegedését okozzák. A szerszám meghibásodhat, ill., ha a tervezettnél magasabb hőmérsékletet ér el, az károsítja a munkadarabot.
3. A munka befejezése után nedves ruhával tisztítsa meg a készülékházat, és hagyja, hogy kihűljön levegőn szárítsa meg újra használat előtt.

TISZTÍTÁS

1. A szerszám használata előtt tisztítsa meg a maradékot és a törmeléket a fúvókáról. a törmeléket hő hatására meggyulladhat.
2. Tisztítsa meg a port és a törmeléket a szellőzőnyílásokról (B) egy kis kefével. Tartsa a szerszámot így a törmelék nem esik a szellőzőnyílásokba. A levegőnek át kell áramolnia a szerszámon akadálytalan. Az eltömődött szellőzőnyílások a szerszám túlmelegedését okozzák. A szerszám meghibásodhat, ill., ha a tervezettnél magasabb hőmérsékletet ér el, az károsítja a munkadarabot.
3. A munka befejezése után nedves ruhával tisztítsa meg a készülékházat, és hagyja, hogy kihűljön levegőn szárítsa meg újra használat előtt.

A TÖLTŐ TISZTÍTÁSA

1. Csak nedves ruhával tisztítsa. Kerülje az oldószerek használatát a műanyag alkatrészek tisztításakor.
2. Az áramütés kockázatának csökkentése érdekében előbb húzza ki a töltőt a konnektorból bármilyen tisztítást megkísérel. Az akkumulátorcsomag eltávolítása nem csökkenti ezt a kockázatot.

TÁROLÁS

Ha hosszabb ideig nem használja, vigyen fel vékony kenőanyagot a felületre acél alkatrészek a rozsda elkerülése érdekében. A szerszám újbóli használata előtt távolítsa el a kenőanyagot.

1. Az alkatrészeket szárazon kell tartani, a megmunkált felületeket enyhén olajozva.
2. Mindig húzza ki az aljzatot, és tárolja biztonságos helyen.
3. Soha ne tárolja a berendezést nedves/nedves környezetben.

AKKUMULÁTOR TÁROLÁS

ÉRTESÍTÉS!

Távolítsa el az akkumulátort, ha hosszabb ideig nem használja károsodás elkerülése érdekében.

1. Ne tárolja teljesen lemerülve az akkumulátort. Előtte teljesen töltse fel tárolása időnként töltse fel, ha hosszabb ideig tárolja.
2. Ne tárolja az akkumulátorokat olyan tárolókban/térben, ahol laza fémtárgyak vannak. akkumulátor a kivezetések rövidzárlatot okozhatnak, ha fémmel érintkeznek tárgyakat. Az akkumulátor károsodása mellett növeli a tűzveszélyt.

ÁRTALMATLANÍTÁS

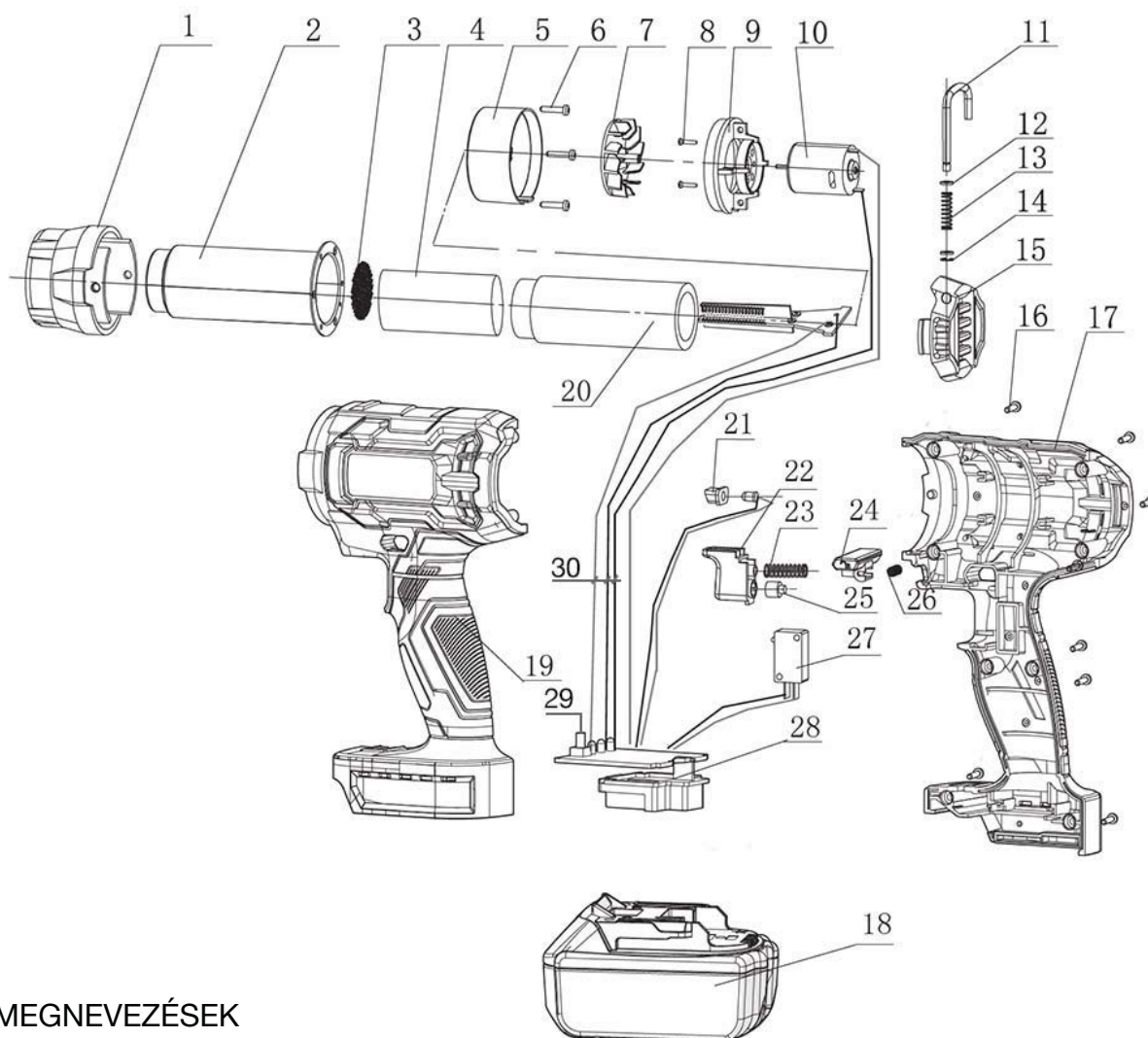
A javíthatatlanul sérült szerszámot hasznosítsa újra a megfelelő üzemben.

Lépjen kapcsolatba a helyi önkormányzattal az ártalmatlanítási létesítmények listájáért vagy a vonatkozó szabályzatért elektronikus eszközök, akkumulátorok, olaj vagy egyéb mérgező folyadékok.

HIBAELHÁRÍTÁS

Szakképzett technikussal javíttassa meg a szerszám

ALKATRÉSZEK



MEGNEVEZÉSEK

1	elülső burkolatcső	16	burkolat csavar
2	levegőcső	17	bal oldali tok
3	szűrő	18	akkumulátor
4	csillámpapír (szigetelés)	19	jobb oldali ház
5	levegő áramlási búra	20	kerámia cső
6	csavar st.2.9	21	led lámpa
7	ventilátorlapát	22	kapcsoló
8	a motor csavarja	23	kioldó rugó
9	motor tartó	24	rögzítő gomb
10	fűtőbetét	25	gumi hüvely
11	Heveder tartó fül	26	reteszelő rugó kapcsoló
12	tömítés	27	kapcsoló
13	horogrugó	28	áramköri érintkező ház
14	3.5-ös gyűrű	29	szabályzó nyomógomb
15	hátsó szellőző	30	led égők (visszajelző)

HULLADÉKKEZELÉS: Az elektromos kéziszerszámokat, tartozékokat és csomagolóanyagokat a környezetvédelmi szempontoknak megfelelően kell újra felhasználásra leadni.

Csak az EU- tagországok számára: Ne dobja ki az elektromos kéziszerszámokat a háztartási szemétkorba! Az elhasznált villamos és elektronikus berendezésekre vonatkozó 2012/19/EU európai irányelvnek és a megfelelő országos törvényeknek megfelelően a már nem használható elektromos kéziszerszámokat külön össze kell gyűjteni és a környezetvédelmi szempontoknak megfelelően kell újra felhasználásra leadni.



Magyarországi kizárólagos forgalmazó:

Devon Imp-Ex Kft.

1103 Budapest, Noszlopy u. 34.

Garanciális szerviz:

1211 Budapest (Csepel Gyártelep)

Déli bekötő-út 10/C

www.barkacsgep.com